

Услови. обознач. подшип.	Размеры, мм										
	d_n	a	a_1	e	e_1	h	h_1	h_2	S	m	d_6
3608	40	175	-	220	54	70	28	152	19	25	M16
3610	50	210	-	270	58	85	32	181	24	32	M20
3612	60	240	-	295	66	100	38	211	24	32	M20
3616	80	300	-	365	96	130	47	258	28	36	M24
3620	100	365	-	445	120	155	53	313	35	45	M30
3624	120	450	-	540	130	190	63	380	42	50	M36
3632	160	600	110	750	210	250	88	505	42	50	M36
3636	180	650	130	795	220	280	98	565	48	60	M42

Примечание. d_n – диаметр шейки вала под подшипник;
 d_6 – диаметр крепежного болта.

Рис.2. Барабаны приводные

Характеристика приводных барабанов (рис. 2)

Ширина ленты В, мм	Типоразмер приводного барабана	Допустимые			Условное обознач. подшипника	Размеры, мм										Кол. шпонок	Масса, кг				
		Крут. момент $M_{кр}$ даН·м	Окруж. усилие $P_{доп}$ даН	Нагр. на барабан $S_{б.л.ш.}$ даН		D	D _ф	A	L	L ₁	L ₂	L ₃	Консоль вала		Шпоночное соединение			Вращающаяся частей	Общ.		
													d (по тб)	L ₄	b (по б9)		t			L ₅	
400	4025Г-40	38	304	700	3608	250	-	730	500	910	-	138,5	36*	80	10	39	63	1	49	61	
	4031,5Г-50	94	597	1400	3610	315	-			950	-	175	45*	110	14	48,5	90	1	62	84	
	4040Г-60	160	800	1900	3612	400	-			970	-	190	50*	110	14	53,5	90	1	77	117	
	4040Ф-60	208	945	1730	3612	400	440												82	122	
500	5025Г-40	36	290	680	3608	250	-	850	600	1030	-	138,5	36*	80	10	39	63	1	54	68	
	5031,5Г-50	89	565	1300	3610	315	-			1070	-	175	45*	110	14	48,5	90	1	71	93	
	5040Г-60	160	800	1900	3612	400	-			1090	-	190	50*	110	14	53,5	90	1	89	129	
	5040Ф-60	208	945	1730	3612	400	440												95	135	
	5050Г-80	350	1400	3300	3616	500	-			1140	-	235	70	140	20	74,5	110	1	138	198	
	5050Ф-80	455	1685	3000	3616	500	540													146	206
	5063Г-80	450	1428	3300	3616	630	-			1140	-	235	70	140	20	74,5	110	2	156	236	
	5063Ф-80	520	1650	2500	3616	630	670			1140	-	235	70	140	20	74,5	110	2	166	246	
	-									1320	235	70	140	20	74,5	110	2	176	256		
650	6525Г-40	36	288	680	3608	250	-	1000	750	1180	-	138,5	36*	80	10	39	63	1	56	70	
	6531,5Г-50	88	559	1300	3610	315	-			1225	-	175	45*	110	14	48,5	90	1	77	99	
	6540Г-60	160	800	1900	3612	400	-			1235	-	190	50*	110	14	53,5	90	1	96	136	
	6540Ф-60	208	945	1730	3612	400	440												104	144	
	6550Г-80	350	1400	3300	3616	500	-			1290	-	235	70	140	20	74,5	110	1	165	225	
	6550Ф-80	400	1480	3000	3616	500	540													175	235
	6563Г-100	730	2320	5300	3620	630	-			1345	-	280	90	170	25	95	140	2	257	397	
	6563Ф-100	1000	2985	4800	3620	630	670			1345		280	90	170	25	95	140	2	269	409	
	-									1535	279								419		

Характеристика приводных барабанов (рис. 2)

Ширина ленты В, мм	Типоразмер приводного барабана	Допустимые			Условное обознач. подшипника	Размеры, мм											Кол. шпонок	Масса, кг			
		Крут. момент $M_{кр}$, даН·м	Окруж. Усил. $R_{ом}$, даН	Нагр. на барабан $S_{б.ом}$, даН		D	D ϕ	A	L	L $_1$	L $_2$	L $_3$	Консоль вала		Шпоночное соединение			Вращающихся частей	Общ.		
													d (по т6)	L $_4$	b (по h9)	t				L $_5$	
800	8040Г-60	120	600	1440	3612	400	-	1350	950	1595	-	190	50*	110	14	53,5	90	1	150	190	
	8040Ф-60	156	710	1310	3612	400	440													160	200
	8050Г-80	290	1160	2700	3616	500	-			1645	-	235	70	140	20	74,5	110	1	250	310	
	8050Ф-80	377	1400	2450	3616	500	540													262	322
	8063Г-100	600	1900	4500	3620	630	-			1710	-	280	90	170	25	95	140	2	340	480	
	8063Ф-100	830	2480	4000	3620	630	670			1710	-	280	90	170	25	95	140	2	358	498	
	8063Ф-100-2	830	2480	4000	3620	630	670			-	1910	280	90	170	25	95	140	2	373	513	
	8080Ф-120	1600	3810	6400	3624	800	840			1770	-	335	110	210	28	116	160	2	540	760	
	8080Ф-120-2	1600	3810	6400	3624	800	840			-	2020	335	110	210	28	116	160	2	565	785	
	8080Ф-160	3400	8095	13500	3632	800	840			1885		400	150	250	36	158	200	2	750	1270	
	-									2150											
1000	10040Г-60	115	575	1370	3612	400	-	1580	1150	1825	-	190	50*	110	14	53,5	90	1	170	210	
	10040Ф-60	150	680	1245	3612	400	440													182	222
	10050Г-80	280	1120	2600	3616	500	-			1875	-	235	70	140	20	74,5	110	1	290	350	
	10050Ф-80	370	1370	2360	3616	500	540													305	365
	10063Г-100	580	1840	4280	3620	630	-			1940	-	280	90	170	25	95	140	2	390	530	
	10063Ф-100	800	2390	3800	3620	630	670			1940	-	280	90	170	25	95	140	2	410	550	
	10063Ф-100-2	800	2390	3800	3620	630	670			-	2140	280	90	170	25	95	140	2	425	565	
	10080Ф-120	1600	3810	6300	3624	800	840			2000	-	335	110	210	28	116	160	2	620	840	
	10080Ф-120-2	1600	3810	6300	3624	800	840			-	2250	335	110	210	28	116	160	2	645	865	
	10080Ф-160	3400	8095	13700	3632	800	840			2085	-	400	150	250	36	158	200	2	860	1380	
	10080Ф-160-2	3400	8095	13700	3632	800	840			-	2380	400	150	250	36	158	200	2	910	1430	
	100100Ф-180	5300	10195	16200	3636	1000	1040			2165	-	470	170	300	40	179	250	2	1230	1930	
	100100Ф-180-2	5300	10195	16200	3636	1000	1040			-	2520	470	170	300	40	179	250	2	1300	2000	

Характеристика приводных барабанов (рис. 2)

Ширина ленты В, мм	Типоразмер приводного барабана	Допустимые			Условное обознач. подшипника	Размеры, мм												Кол. шпонок	Масса, кг		
		Крут. момент $M_{кр}$ даН·м	Окруж. Усил. $P_{доп}$, даН	Нагр. на барабан $S_{бараб.}$ даН		D	D _φ	A	L	L ₁	L ₂	L ₃	Консоль вала		Шпоночное соединение				Вращающаяся частей	Общ.	
													d (по т6)	L ₄	b (по h9)	t	L ₅				
1200	12040Г-60	105	525	1230	3612	400	-	1900	1400	2145	-	190	50*	110	14	53,5	90	1	210	250	
	12040Ф-60	136	620	1120	3612	400	440													224	264
	12050Г-80	250	1000	2400	3616	500	-			2195	-	235	70	140	20	74,5	110	1	340	400	
	12050Ф-80	325	1200	2180	3616	500	540													358	418
	12063Г-100	530	1680	4000	3620	630	-			2260	-	280	90	170	25	95	140	2	460	600	
	12063Ф-100	740	2210	3500	3620	630	670			2260	-	280	90	170	25	95	140	2	485	625	
	12063Ф-100-2	740	2210	3500	3620	630	670			-	2460	280	90	170	25	95	140	2	500	640	
	12080Ф-120	1600	3810	6300	3624	800	840			2320	-	335	110	210	28	116	160	2	720	940	
	12080Ф-120-2	1600	3810	6300	3624	800	840			-	2570	335	110	210	28	116	160	2	745	965	
	12080Ф-160	3200	7620	13000	3632	800	840			2405	-	400	150	250	36	158	200	2	1000	1500	
	12080Ф-160-2	3200	7620	13000	3632	800	840			-	2700	400	150	250	36	158	200	2	1050	1550	
	120100Ф-180	5300	¹⁰²⁰⁰	16000	3636	1000	1040			2480	-	470	170	300	40	179	250	2	1410	2110	
120100Ф-180-2	5300	¹⁰²⁰⁰	16000	3636	1000	1040	-	2840	470	170	300	40	179	250	2	1480	2180				
1400	14040Г-60	110	550	1600	3612	400	-	2000	1600	2245	-	190	50*	110	14	53,5	90	1	235	275	
	14040Ф-60	143	715	1450	3612	400	440													252	292
	14050Г-80	280	1120	3000	3616	500	-			2295	-	235	70	140	20	74,5	110	1	375	435	
	14050Ф-80	365	1350	2730	3616	500	540													396	456
	14063Г-100	600	1905	4400	3620	630	-			2360	-	280	90	170	25	95	140	2	572	685	
	14063Ф-100	830	2480	4000	3620	630	670			2360	-	280	90	170	25	95	140	2	580	720	
	14063Ф-100-2	830	2480	4000	3620	630	670			-	2560	280	90	170	25	95	140	2	587	727	
	14080Ф-120	1940	4620	7400	3624	800	840			2420	-	335	110	210	28	116	160	2	860	1080	
	14080Ф-120-2	1940	4620	7400	3624	800	840			-	2670	335	110	210	28	116	160	2	880	1100	
	14080Ф-160	4300	¹⁰²⁴⁰	13300	3632	800	840			2505	-	400	150	250	36	198	200	2	1070	1570	
	14080Ф-160-2	4300	¹⁰²⁴⁰	13300	3632	800	840			-	2800	400	150	250	36	158	200	2	1120	1620	
	140100Ф-180	5700	¹⁰⁹⁶⁰	17700	3636	1000	1040			2585	-	470	170	300	40	179	250	2	1500	2200	
140100Ф-180-2	5700	¹⁰⁹⁶⁰	17700	3636	1000	1040	-	2940	470	170	300	40	179	250	2	1570	2270				

Характеристика приводных барабанов (рис. 2)

Ширина ленты В, мм	Типоразмер приводного барабана	Допустимые			Условное обознач. подшипника	Размеры, мм											Кол. шпонок	Масса, кг		
		Крут. момент $M_{кр}$, даН·м	Окруж. Усил. $R_{пов}$, даН	Нагр. на барабан $S_{б.доп.}$, даН		D	D_{ϕ}	A	L	L_1	L_2	L_3	Консоль вала		Шпоночное соединение			Вращающихся частей	Общ.	
													d (по т6)	L_4	b (по h9)	t				L_5
1600	16040Г-80	230	1150	2700	3616	400	-	2200	1800	2495	-	235	70	140	20	74,5	110	1	368	435
	16040Ф-80	300	1360	2455	3616	400	440			-	235	70	140	20	74,5	110	1	387	455	
	16050Г-100	500	2000	4600	3620	500	-			2560	-	280	90	170	25	95,0	140	2	487	625
	16050Ф-100	575	2130	4180	3200	500	540			2560	-	280	90	170	25	95,0	140	2	511	650
	16063Г-100	600	1905	4400	3620	630	-			2560	-	280	90	170	25	95,0	140	2	562	700
	16063Ф-100	830	2480	4000	3620	630	670			2560	-	280	90	170	25	95,0	140	2	593	735
	16080Ф-120	1900	4525	7400	3624	800	840			2620	-	335	110	210	28	116	160	2	907	1130
	16080Ф-120-2	1900	4525	7400	3624	800	840			2620	2870	335	110	210	28	116	160	2	931	1148
	160100Ф-160	4300	8270	13300	3632	1000	1040			2705	-	400	150	250	36	158	200	2	1542	2080
	160100Ф-160-2	4300	8270	13300	3632	1000	1040			-	3000	400	150	250	36	158	200	2	1597	2140
	160100Ф-180	5700	10960	17500	3636	1000	1040			2785	-	470	170	300	40	179	250	2	1744	2450
	160100Ф-180-2	5700	10960	17500	3636	1000	1040			-	3140	470	170	300	40	179	250	2	1820	2545
2000	20063Г-120	1600	5080	7400	3624	630	-	2800	2200	3220	-	335	110	210	28	116	160	2	780	1000
	20063Ф-120	1750	5220	7000	3624	630	670			3220	-	335	110	210	28	116	160	2	820	1040
	20080Ф-160	2520	6000	9000	3632	800	840			3320	-	400	150	250	36	158	200	2	1370	1890
	200100Ф-180	4650	8940	13000	3636	1000	1040			3390	-	470	170	300	40	179	250	2	1940	2640
	200100Ф-180-2	4650	8940	13000	3636	1000	1040			-	3740	470	170	300	40	179	250	2	2010	2710
	-	-	-	-	-	-	-			-	-	-	-	-	-	-	-	-	-	-

Пример условного обозначения приводного барабана для конвейера с шириной ленты В=800 мм, диаметром D=800 мм, футерованного, с подшипниками диаметром $d_n=160$ мм: Барабан приводной 8080Ф-160; то же, с двумя консолями: Барабан приводной 8080Ф-160-2.

* Предельные отклонения по к6.

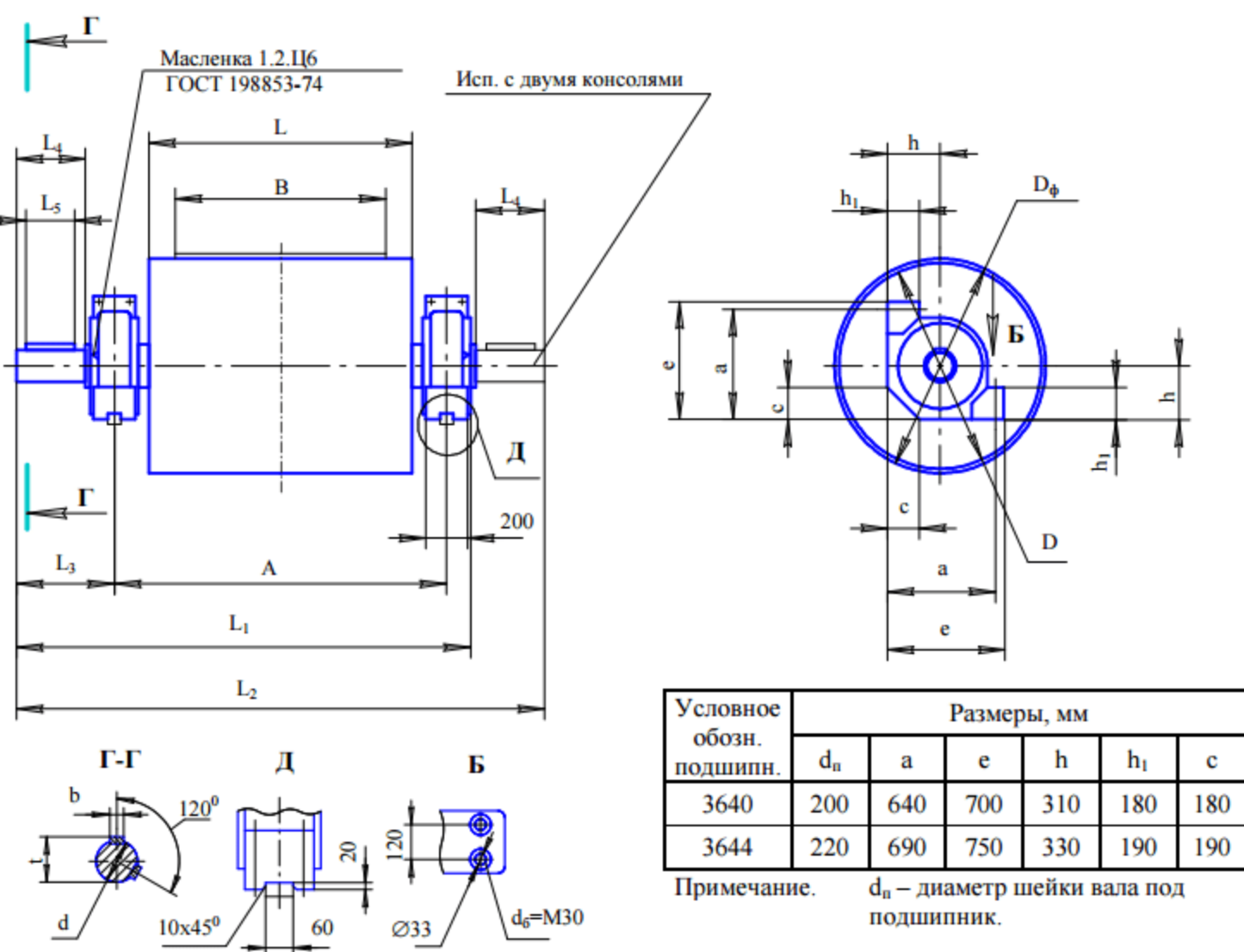
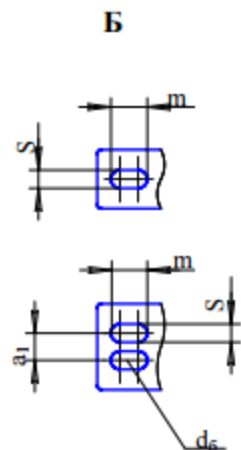
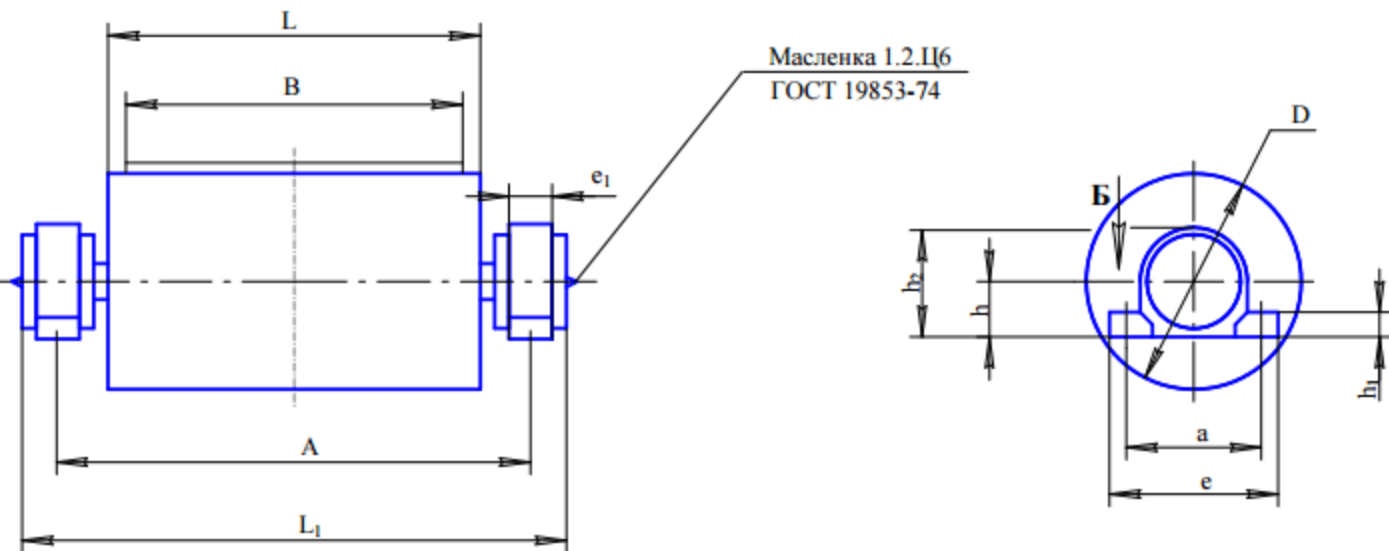


Рис.3. Барабаны приводные

Характеристика приводных барабанов (рис. 3)

Ширина ленты В, мм	Типоразмер приводного барабана	Допустимые			Условное обознач. подшипника	Размеры, мм												Кол. шпонок	Масса, кг	
		Крут. момент $M_{кр}$, даН•м	Окруж. усилие $F_{лов}$, даН	Нагр. на барабан $S_{б.лов.}$, даН		D	D _ф	A	L	L ₁	L ₂	L ₃	Консоль вала		Шпоночное соединение				Вращающихся частей	Общ.
													d (по т6)	L ₄	b (по б6)	t	L ₅			
1000	100125Ф-200	10200	15800	25400	3640	1250	1290	1580	1150	2230	-	530	190	350	45	205	280	1680	2580	
	100125Ф-200-2	10200	15800	25400		1250	1290			-	2640	530	190	350	45	205	280	1790	2690	
1200	120125Ф-200	9700	15040	24000	3640	1250	1290	1900	1400	2550	-	530	190	350	45	205	280	1900	2800	
	120125Ф-200-2	9700	15040	24000		1250	1290			-	2960	530	190	350	45	205	280	2030	2930	
	120160Ф-220-2	13900	16950	27000	3644	1600	1640			-	2980	540	200	350	45	215	280	2930	4080	
1400	140125Ф-200	10400	16120	25800	3640	1250	1290	2000	1600	2650	-	530	190	350	45	205	280	2030	2930	
	140125Ф-200-2	10400	16120	25800		1250	1290			-	3060	530	190	350	45	205	280	2150	3050	
	140160Ф-220-2	14500	17680	28800	3644	1600	1640			-	3080	540	200	350	45	215	280	3130	4280	
1600	160125Ф-200	10300	15970	25700	3640	1250	1290	2200	1800	2850	-	530	190	350	45	205	280	2442	3325	
	160125Ф-200-2	10300	15970	25700	3640	1250	1290			-	3260	530	190	350	45	205	280	2549	3520	
	160160Ф-220									2870	-	540	200	350	45	215	280	3753	4915	
	160160-220-2									-	3280	540	200	350	45	215	280	3873	5057	
2000	200125Ф-200	8650	13410	18000	3640	1250	1290	2800	2200	3460	-	530	190	350	45	205	280	2710	3610	
	200125Ф-200-2	8650		18000		1250	1290				3860	530	190	350	45	205	280	2820	3720	
	200125Ф-220	13500	20930	25000	3644	1250	1290			3470		540	200	350	45	215	280	3100	4250	
	200125Ф-220-2	13500		25000		1250	1290				3880	540	200	350	45	215	280	3220	4370	



Условн. обознач. подшип.	Размеры, мм										
	d_n	a	a_1	e	e_1	h	h_1	h_2	S	m	d_6
1306	30	125	-	160	42	52	20	113	15	15	M12
3608	40	175	-	220	54	70	28	152	19	25	M16
3610	50	210	-	270	58	85	32	181	24	32	M20
3612	60	240	-	295	66	100	38	211	24	32	M20
3616	80	300	-	365	96	130	47	258	28	36	M24
3620	100	365	-	445	120	155	53	313	35	45	M30
3624	120	450	-	540	130	190	63	380	42	50	M36
3632	160	600	110	750	210	250	88	505	42	50	M36
3636	180	650	130	795	220	280	98	565	48	60	M42

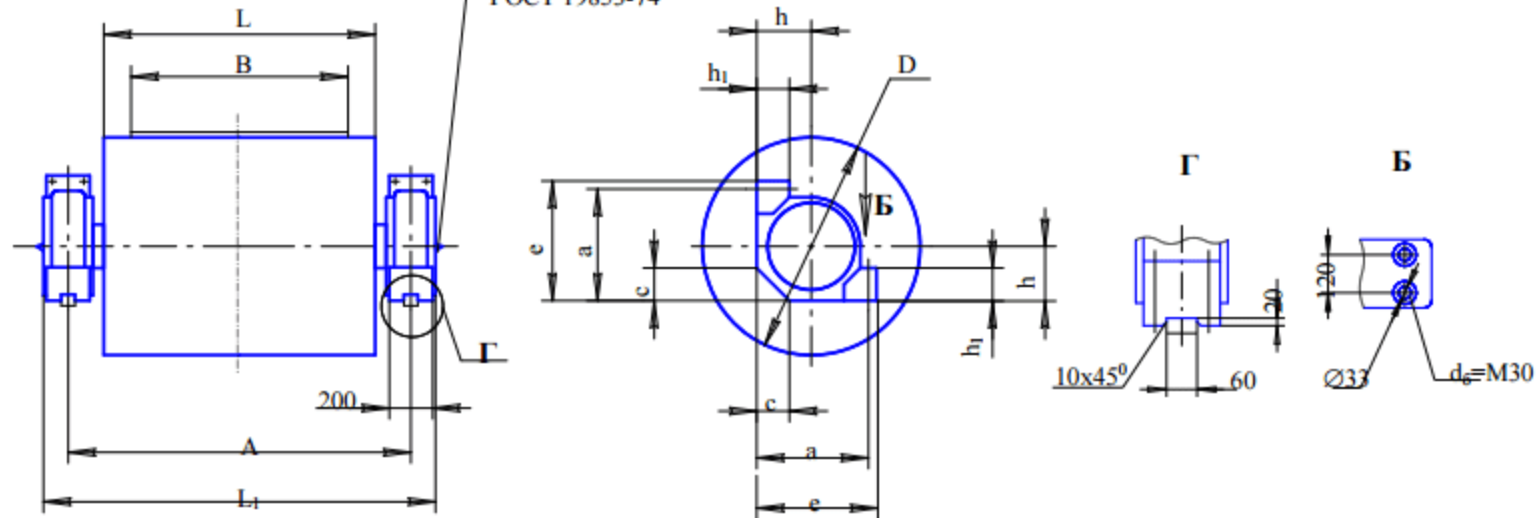
Примечание. d_n – диаметр шейки вала под подшипник; d_6 – диаметр крепежного болта.

Рис. 8. Барабаны неприводные

Характеристика неприводных барабанов (рис. 8)

Ширина ленты В, мм	Типоразмер барабана	Допустимая нагрузка на барабан, $S_{б, доп.}, даН$	Условное обозначение подшипника	Размеры, мм				Масса, кг	
				D	A	L	L ₁	Вращ. частей	Общая
400	4020-30	450	1306	200	730	500	800	22,0	28,0
	4025-40	800	3608	250			810	46,0	60,0
	4031,5-50	1900	3610	315			820	60,0	82,0
	4040-60	3750	3612	400			840	79,0	115
500	5020-30	450	1306	200	850	600	920	27,0	33,0
	5025-40	800	3608	250			930	54,0	68,0
	5031,5-50	1900	3610	315			940	70,0	92,0
	5040-60	3750	3612	400			960	86,0	122
	5050-80	5200	3616	500			970	137	201
	5063-80	5200	3616	630			970	176	240
650	6520-30	450	1306	200	1000	750	1060	31,0	37,0
	6525-40	800	3608	250			1080	57,0	71,0
	6531,5-50	1900	3610	315			1090	75,0	97,0
	6540-60	3750	3612	400			1100	95,0	132
	6550-80	5200	3616	500			1120	149	214
	6563-100	8000	3620	630			1150	228	363
800	8031,5-50	1900	3610	315	1350	950	1450	115	125
	8040-60	3750	3612	400			1460	145	185
	8050-80	5200	3616	500			1470	225	285
	8063-100	8000	3620	630			1480	320	455
	8080-120	12500	3624	800			1500	520	715
	8080-160	19000	3632	800			1550	700	1190
1000	10031,5-50	1900	3610	315	1580	1150	1680	120	140
	10040-60	3750	3612	400			1690	170	210
	10050-80	5200	3616	500			1700	260	320
	10063-100	8000	3620	630			1710	370	505
	10080-120	12500	3624	800			1730	590	790
	10080-160	19000	3632	800			1780	790	1280
	100100-180	24700	3636	1000			1810	1030	1810

Масленка 1.2.Ц6
ГОСТ 19853-74



Ширина ленты В, мм	Типоразмер барабана	Допустимое усилие S_6 , даН	Условное обозначение подшипника	Размеры, мм				Масса, кг	
				D	A	L	L ₁	Врац. частей	Общая
1000	100125-200	37500	3640	1250	1580	1150	1820	1550	2430
1200	120125-200	37500	3640	1250	1900	1400	2140	1750	2630
	120160-220	44500	3644	1600			2150	2580	3760
1400	140125-200	37500	3640	1250	2000	1600	2240	1650	2730
	140160-220	44500	3644	1600			2250	1950	3970
1600	160125-200		3640	1250					
2000	200125-200	34020	3640	1250	2800	220	3040	2470	3350

Условное обознач. подшипн.	Размеры, мм					
	d _n	a	e	h	h ₁	c
3640	200	640	700	310	180	180
3644	220	690	750	330	190	190

Пример условного обозначения неприводного барабана для конвейера с шириной ленты В=800 мм, диаметром D=800 мм, с подшипником диаметром d_n=120 мм:
Барабан неприводной 8080-120

Примечание. d_n – диаметр шейки вала под подшипник.

Рис.9 Барабаны неприводные